
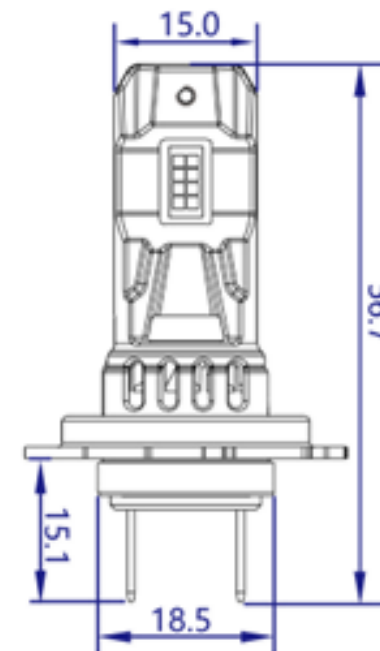


AVVERTENZA: PERICOLO DI USTIONE, NON TOCCARE LA LAMPADA DURANTE E DOPO IL FUNZIONAMENTO SENZA ADEGUATI GUANTI DI PROTEZIONE!
AVVERTENZA: RISCHIO PER GLI OCCHI, NON FISSARE DIRETTAMENTE IL FASCIO DI LUCE PRODOTTO, PUO' RECARRE DANNI ALLA VISTA!

Lampade Led non omologate ECE, non utilizzabili su strade pubbliche, dedicate SOLO a uso sportivo e per fari da lavoro

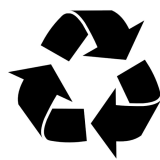
BullDraft	Specifiche	
COPPIA LAMPADE LED H7-4000	LED UTILIZZATI	7535 8 pezzi
	POTENZA	25 W
	COLORE GAMMA	6500K±500K
	GAMMA TENSIONE	C.C.12~16 V
	ASSORBIMENTO	MAX. 2 A
	FLUSSO LUMINOSO	2500 lm fix
	ANGOLO LUCE	360°
	Contenuto confezione	2 lampade
	Peso Netto (gr) :	36 / paio
	Peso Lordo (gr) :	150 / scatola
	Dimensioni scatola:	12.5x12x 5.3



- Fascio luminoso di figura corretta, non abbaglia, nessun riflesso fuori campo.
- Sistema di raffreddamento forzato con micro-ventola da 15.000 Rpm in grado di resistere fino a 120°.
- Corpo in alluminio 6063, basetta in rame per estremo scambio termico.
- Design "retrofit OEM", ruotabile di 90°, dimensioni pari alla alogena, monta facilmente in ogni situazione.
- 25 W/bulbo stabili di assorbimento riducono al minimo eventuali allarmi Can-Bus, spie allarme.
- 50.000 ore di vita stimata - Temperature di lavoro -40° > + 85° <95% max umidità ambientale - IP65

Alimentazione NON POLARIZZATA

- Registro AEE n. IT18080000010577. Importate da Fazi Giorgio, C.so Pr. Oddone 46, Torino.



MADE IN CHINA, TESTED AND PACKAGED IN ITALY.

GARANZIA DI 12 MESI SUL PRODOTTO,
 CONFORME AD USO PROFESSIONALE.
 WWW.BULLDRAFT.COM