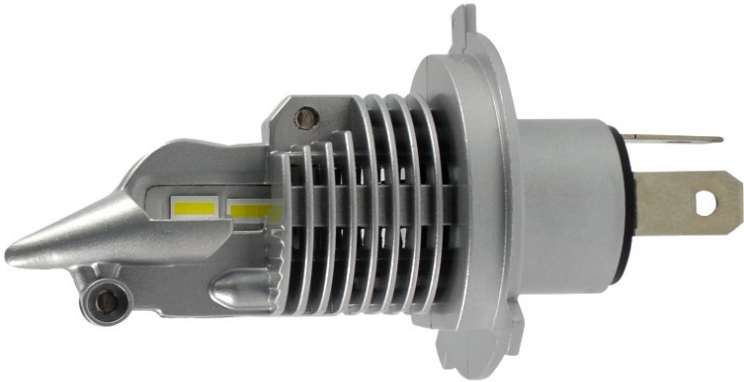
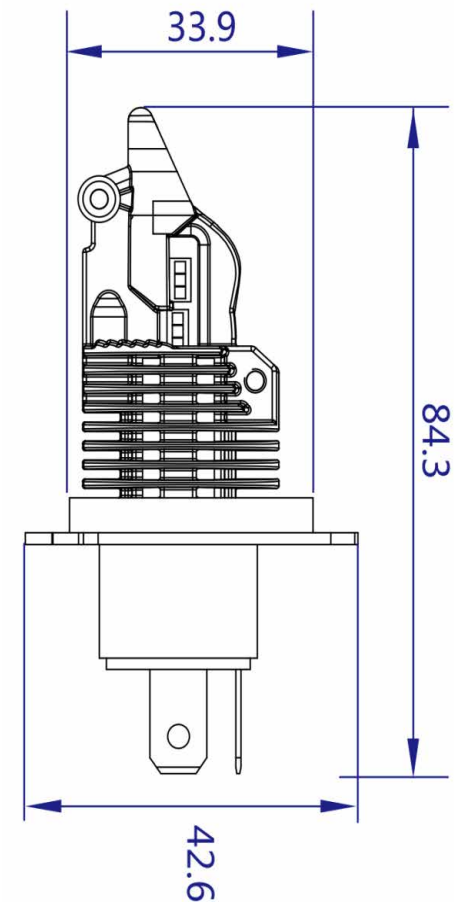


Lampade Led non omologate ECE, non utilizzabili su strade pubbliche, indicate per applicazione su fari da lavoro di macchine agricole ed operatrici

BullDraft	Specifiche	
COPPIA LAMPADRE LED H4-Fighter II	LED UTILIZZATO	SJ5530
	POTENZA	20W
	COLORE GAMMA	6500K±500K
	GAMMA TENSIONE	CC 11~30 V
	ASSORBIMENTO	1,2 A
	FLUSSO LUMINOSO	3200
	ANGOLO LUCE	360°
	Contenuto confezione	2 lampade
	Peso Netto (g) :	41/paio
	Peso Lordo (g) :	58/ paio
	Dimensioni scatola:	5.1*5.1*9.6



- Fascio luminoso di figura corretta, non abbaglia, nessun riflesso fuori campo.
- Sistema di raffreddamento con ali di dissipazione aperte alla circolazione e basetta in rame per estremo scambio termico, che permette l'utilizzo di chip da 20W, altrimenti non utilizzabile su lampade prive di ventilazione forzata.
- Design "retrofit OEM", nessun ingombro esterno al faro, monta facilmente in ogni situazione.
- 50.000 ore di vita stimata - Temperature di lavoro $-40^{\circ} > + 100^{\circ}$ - IP65

Registro AEE n. IT18080000010577

